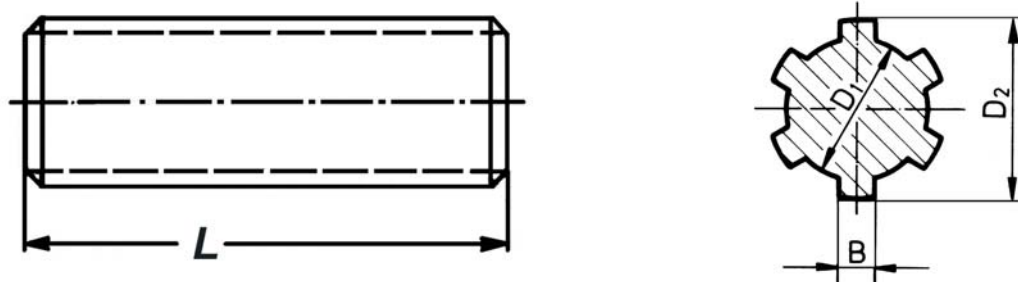


## ШЛИЦЕВЫЕ ВАЛЫ И ВТУЛКИ

Шлицевые валы тянутые в соответствии с DIN ISO 14-B [DIN 5463]

Материал: сталь незакаленная С45 или нержавеющая сталь 1.4301



### Шлицевые валы

Наименование (сталь С45)	Наименование (нержавеющая сталь 1.4301)	Число шлицев	$D_1 -0.03$ $-0.08$	$D_2 -0.07$ $-0.27$	$B \pm 0$ $-0.08$	L, длина мм	Масса, кг
KW11-1000	KW11-1000SS	6	11	14	3,0	1000	0,949
KW11-1500	KW11-1500SS	6	11	14	3,0	1500	1,420
KW11-2000	KW11-2000SS	6	11	14	3,0	2000	1,900
KW11-3000	KW11-3000SS	6	11	14	3,0	3000	2,850
KW13-1000	KW13-1000SS	6	13	16	3,5	1000	1,287
KW13-1500	KW13-1500SS	6	13	16	3,5	1500	1,930
KW13-2000	KW13-2000SS	6	13	16	3,5	2000	2,570
KW13-3000	KW13-3000SS	6	13	16	3,5	3000	3,860
KW16-1000	KW16-1000SS	6	16	20	4,0	1000	1,911
KW16-1500	KW16-1500SS	6	16	20	4,0	1500	2,870
KW16-2000	KW16-2000SS	6	16	20	4,0	2000	3,820
KW16-3000	KW16-3000SS	6	16	20	4,0	3000	5,730
KW18-1000	KW18-1000SS	6	18	22	5,0	1000	2,453
KW18-1500	KW18-1500SS	6	18	22	5,0	1500	3,680
KW18-2000	KW18-2000SS	6	18	22	5,0	2000	4,910
KW18-3000	KW18-3000SS	6	18	22	5,0	3000	7,360
KW21-1000	KW21-1000SS	6	21	25	5,0	1000	3,139
KW21-1500	KW21-1500SS	6	21	25	5,0	1500	4,710
KW21-2000	KW21-2000SS	6	21	25	5,0	2000	6,280
KW21-3000	KW21-3000SS	6	21	25	5,0	3000	9,420
KW23-1000	KW23-1000SS	6	23	28	6,0	1000	3,964
KW23-1500	KW23-1500SS	6	23	28	6,0	1500	5,950
KW23-2000	KW23-2000SS	6	23	28	6,0	2000	7,930
KW23-3000	KW23-3000SS	6	23	28	6,0	3000	11,890
KW26-1000	KW26-1000SS	6	26	32	6,0	1000	5,008
KW26-1500	KW26-1500SS	6	26	32	6,0	1500	7,510
KW26-2000	KW26-2000SS	6	26	32	6,0	2000	10,020
KW26-3000	KW26-3000SS	6	26	32	6,0	3000	15,020
KW28-1000	KW28-1000SS	6	28	34	7,0	1000	5,816
KW28-1500	KW28-1500SS	6	28	34	7,0	1500	8,720
KW28-2000	KW28-2000SS	6	28	34	7,0	2000	11,630
KW28-3000	KW28-3000SS	6	28	34	7,0	3000	17,450
KW32-1000	KW32-1000SS	8	32	38	6,0	1000	7,433
KW32-1500	KW32-1500SS	8	32	38	6,0	1500	11,150
KW32-2000	KW32-2000SS	8	32	38	6,0	2000	14,870
KW32-3000	KW32-3000SS	8	32	38	6,0	3000	22,300
KW36-1000	KW36-1000SS	8	36	42	7,0	1000	9,302
KW36-1500	KW36-1500SS	8	36	42	7,0	1500	13,950
KW36-2000	KW36-2000SS	8	36	42	7,0	2000	18,600
KW36-3000	KW36-3000SS	8	36	42	7,0	3000	27,910
KW42-1000	KW42-1000SS	8	42	48	8,0	1000	12,371
KW42-1500	KW42-1500SS	8	42	48	8,0	1500	18,560
KW42-2000	KW42-2000SS	8	42	48	8,0	2000	24,740
KW42-3000	KW42-3000SS	8	42	48	8,0	3000	37,110

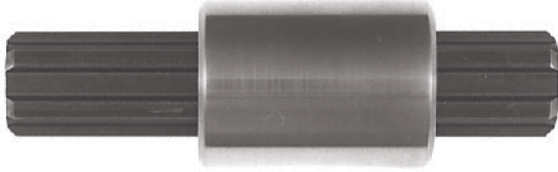
## ШЛИЦЕВЫЕ ВАЛЫ И ВТУЛКИ

Шлицевые втулки DIN ISO 14-A [DIN 5463]

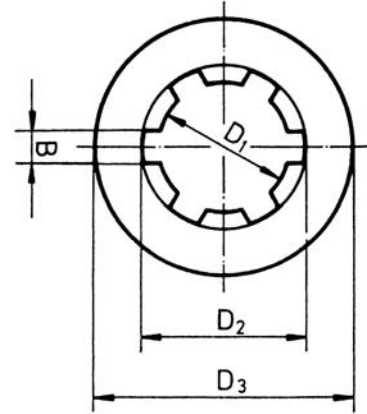
Материал: Сталь нелегированная ST52.3

Бронза RG7(GC-CuSn5/7ZnPb)

Нержавеющая сталь 1.4301



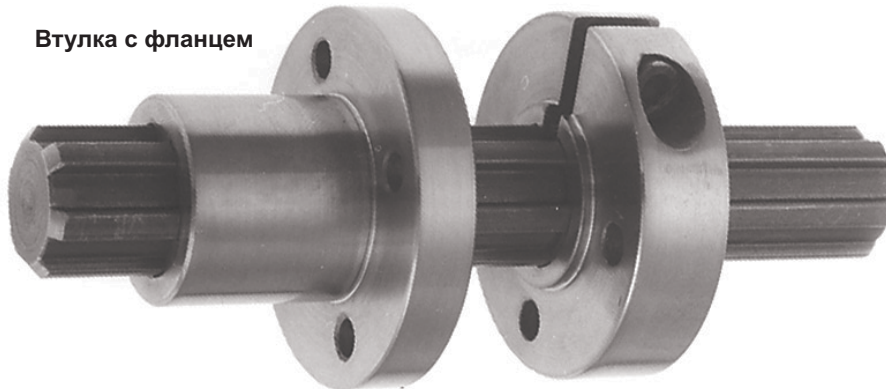
Втулка без фланца



### Шлицевые втулки без фланца

Наименование (сталь C45)	Наименование (Бронза RG7)	Наименование (нерж. сталь)	$D_3 - h_9$ мм	Длина, мм	Масса (сталь) кг	Масса (бронза) кг
KM11	KM11R	KM11SS	20	40	0,06	0,08
KM13	KM13R	KM13SS	28	45	0,16	0,18
KM16	KM16R	KM16SS	32	45	0,20	0,22
KM18	KM18R	KM18SS	40	50	0,27	0,30
KM21	KM21R	KM21SS	40	55	0,36	0,42
KM23	KM23R	KM23SS	50	55	0,47	0,54
KM26	KM26R	KM26SS	52	60	0,70	0,78
KM28	KM28R	KM28SS	60	60	0,76	0,87
KM32	KM32R	KM32SS	60	60	0,88	1,00
KM36	KM36R	KM36SS	70	65	1,08	1,23
KM42	KM42R	KM42SS	65	70	0,94	1,10
KM42L	KM42LR	KM42LSS	80	70	1,88	2,16

Втулка с фланцем

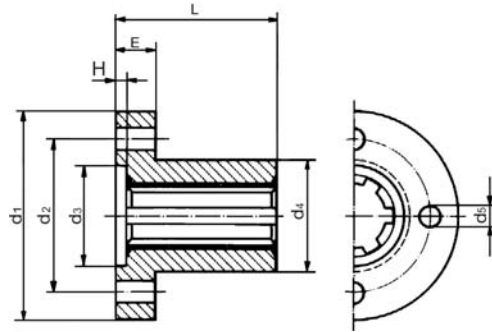


Закрепительная шлицевая втулка

## ШЛИЦЕВЫЕ ВАЛЫ И ВТУЛКИ

### Шлицевые втулки с фланцем DIN ISO 14

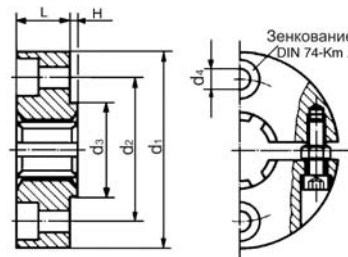
Материал: Сталь ST52.3, Бронза RG7(GC-CuSn5/7ZnPb), Нержавеющая сталь 1.4301



### Шлицевые втулки с фланцем

Наименование (сталь C45)	Наименование (Бронза RG7)	Наименование (нерж. сталь)	d <sub>1</sub> мм	d <sub>2</sub> мм	d <sub>3</sub> -H7 мм	d <sub>4</sub> -h8 мм	d <sub>5</sub> мм	E мм	L мм	H мм	Масса (сталь) кг	Масса (бронза) кг
KN11	KN11R	KN11SS	42	28	20	20	4,5	8	35	3,0	0,10	0,12
KN13	KN13R	KN13SS	50	36	22	25	4,5	8	40	3,0	0,18	0,22
KN16	KN16R	KN16SS	52	38	25	28	5,5	10	40	3,0	0,22	0,26
KN18	KN18R	KN18SS	54	40	30	30	5,5	10	45	3,5	0,26	0,30
KN21	KN21R	KN21SS	62	48	35	34	6,6	10	50	3,5	0,34	0,38
KN23	KN23R	KN23SS	64	50	36	36	6,6	10	55	3,5	0,41	0,47
KN26	KN26R	KN26SS	70	56	40	42	6,6	10	60	3,5	0,50	0,58
KN28	KN28R	KN28SS	78	60	46	45	9,0	12	60	3,5	0,64	0,74
KN32	KN32R	KN32SS	82	65	50	50	9,0	12	60	3,5	0,72	0,84
KN36	KN36R	KN36SS	90	70	52	52	9,0	16	80	4,0	0,94	1,07
KN42	KN42R	KN42SS	95	75	60	60	11,0	16	80	4,0	1,22	1,38

### Закрепительные шлицевые втулки DIN ISO 14



### Закрепительные шлицевые втулки

Наименование (сталь C45)	Наименование (Бронза RG7)	Наименование (нерж. сталь)	d <sub>1</sub> мм	d <sub>2</sub> мм	d <sub>3</sub> -H7 мм	d <sub>4</sub> мм	Резьба	L мм	H мм	Масса (сталь) кг	Масса (бронза) кг
KR11	KR11R	KR11SS	42	28	20	4,5	M4	12	2	0,10	0,12
KR13	KR13R	KR13SS	50	36	22	4,5	M4	12	2	0,16	0,18
KR16	KR16R	KR16SS	52	38	25	5,5	M5	14	2	0,18	0,20
KR18	KR18R	KR18SS	54	40	30	5,5	M5	14	3	0,20	0,23
KR21	KR21R	KR21SS	62	48	35	6,6	M6	14	3	0,24	0,28
KR23	KR23R	KR23SS	64	50	36	6,6	M6	15	3	0,26	0,30
KR26	KR26R	KR26SS	70	56	40	6,6	M8	15	3	0,34	0,40
KR28	KR28R	KR28SS	78	60	46	9,0	M8	18	3	0,47	0,54
KR32	KR32R	KR32SS	82	65	50	9,0	M8	18	3	0,52	0,62
KR36	KR36R	KR36SS	90	70	52	9,0	M8	18	3	0,62	0,72
KR42	KR42R	KR42SS	95	75	60	11,0	M8	22	3	0,82	0,94