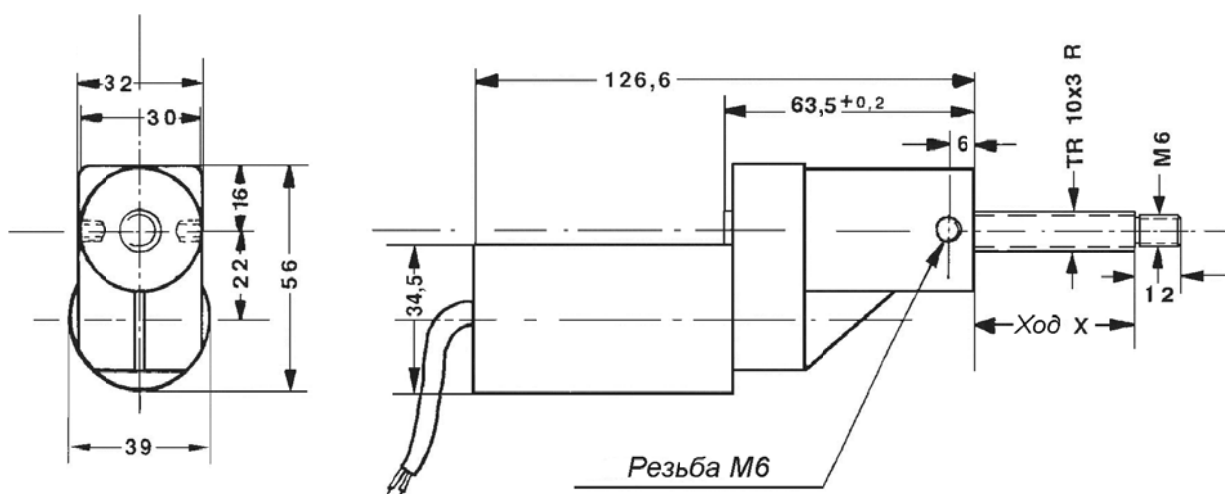
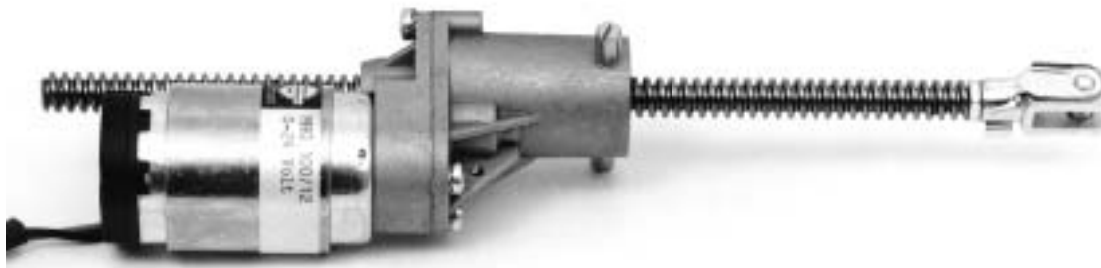


Актуатор MNG 100/12 | MNG 100/50

Передвижной винт | максимальная нагрузка 1600 Н

Модель MNG 100/_ _



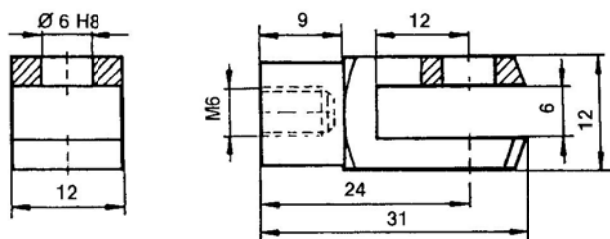
Технические характеристики		
Используемые материалы	Зубчатая передача	Цинковый сплав
	Ходовая гайка	*Полиоксиметилен
	Винт TR 10 x 3	Автоматная сталь
Макс. Длина хода	1000 мм [Принимая во внимание продольный изгиб]	
Рабочее напряжение двигателя (постоянное)	0-24 В	
Сила тока	0-2 А	
Потребляемая мощность	10-48 Вт	
Скорость хода	Перед. число 12:1	0-20 мм/с
	Перед. число 50:1	0-5 мм/с
Режим эксплуатации	Работа с перерывами, или кратковременные включения	
Масса (без винта)	0,475 кг	

***Полиоксиметилен** (тоже, что и **полиформальдегид**) -- один из наиболее жёстких конструкционных термопластов. Характеризуется высокой механической прочностью, усталостной выносливостью, износостойкостью, влагостойкостью. Используется в нагруженном состоянии в интервале температур от -40 до 90÷120 °С, предназначен главным образом для изготовления различных деталей машин.

Характеристики эксплуатации				
Номенклатура	Передаточное число	Винт	Длина хода за один оборот, мм	Максимальная нагрузка, Н
MNG 100/12	12:1	TR 10 x 3	0,25	500
MNG 100/50	50:1	TR 10 x 3	0,06	1600

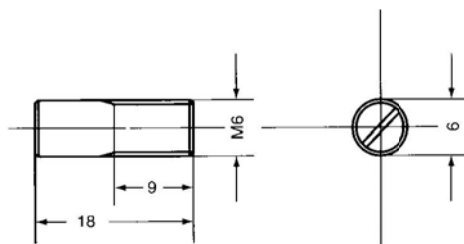
Аксессуары для актуаторов MHG 100/12 MHG 100/50

Вилкообразная головка для MHG



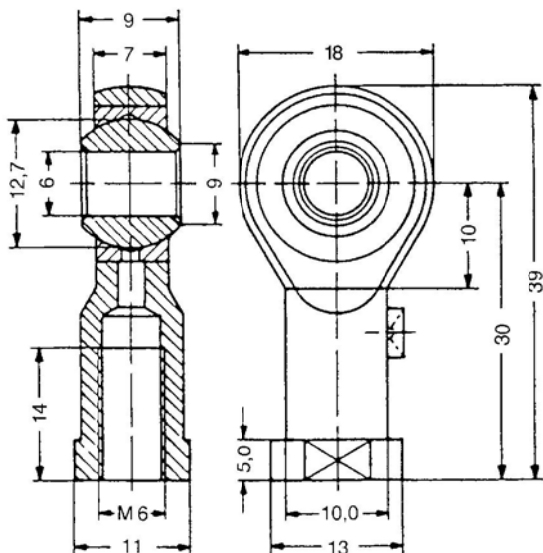
Обозначение: MHG-GK-6

Штифт с резьбой



Обозначение: MHG-KS

Шарнирная головка



Обозначение PHS 6R

(R = правая резьба)

Диаграмма нагрузок MHG 100/12

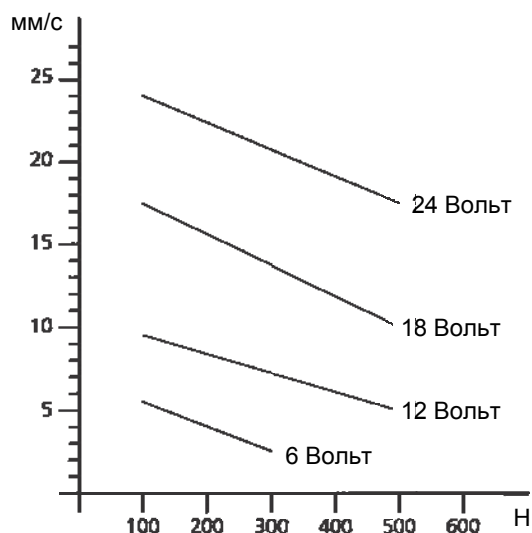
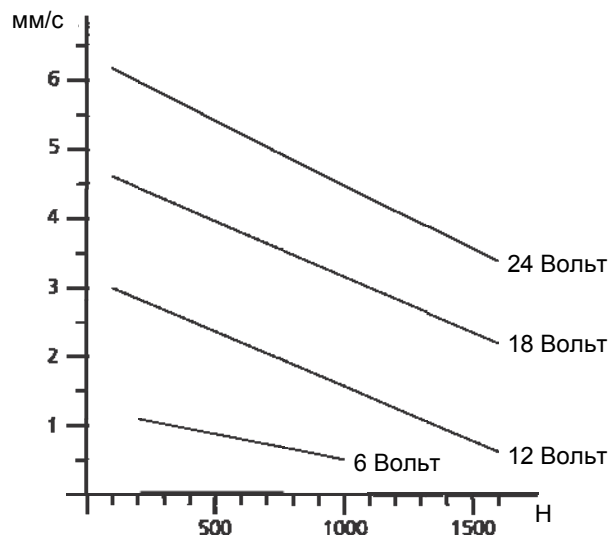
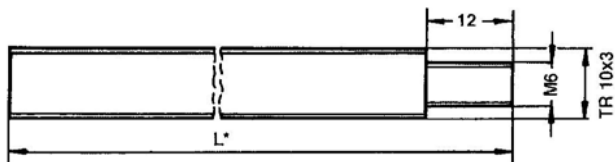


Диаграмма нагрузок MHG 100/50



ВИНТ



Обозначение: HG-TR 10X3*

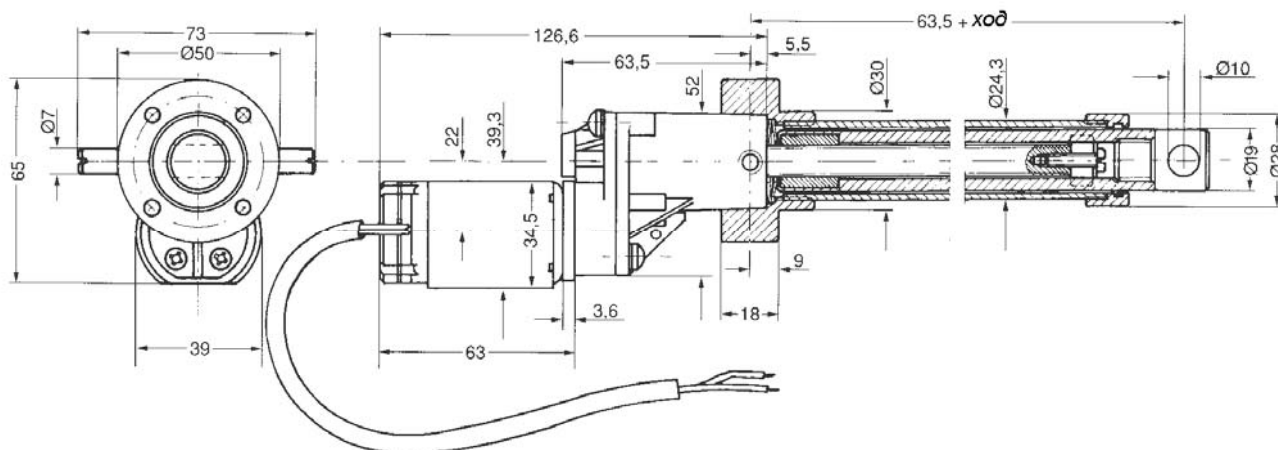
*Пожалуйста указывайте длину винта!
(максимум до 2000 мм по запросу, длина (L) 1000 мм – базовая)

L = длина хода + 75 мм

Актуаторы

MHG 100/12R___ | MHG 100/50R___

Передвижной шток без концевых выключателей | Максимальная нагрузка 1600 Н



Технические характеристики

Обозначение	Передаточное число	Длина хода, мм	Скорость хода, мм/с	Максимальная нагрузка, Н	Масса, кг
MHG 100 / 12R100	12:1	100	0-20	500	0,7
MHG 100 / 12R200	12:1	200	0-20	500	0,8
MHG 100 / 12R300	12:1	300	0-20	500	1,0
MHG 100 / 50R100	50:1	100	0- 5	1600	0,7
MHG 100 / 50R200	50:1	200	0- 5	1600	0,8
MHG 100 / 50R300	50:1	300	0- 5	1600	1,0