

# 9.

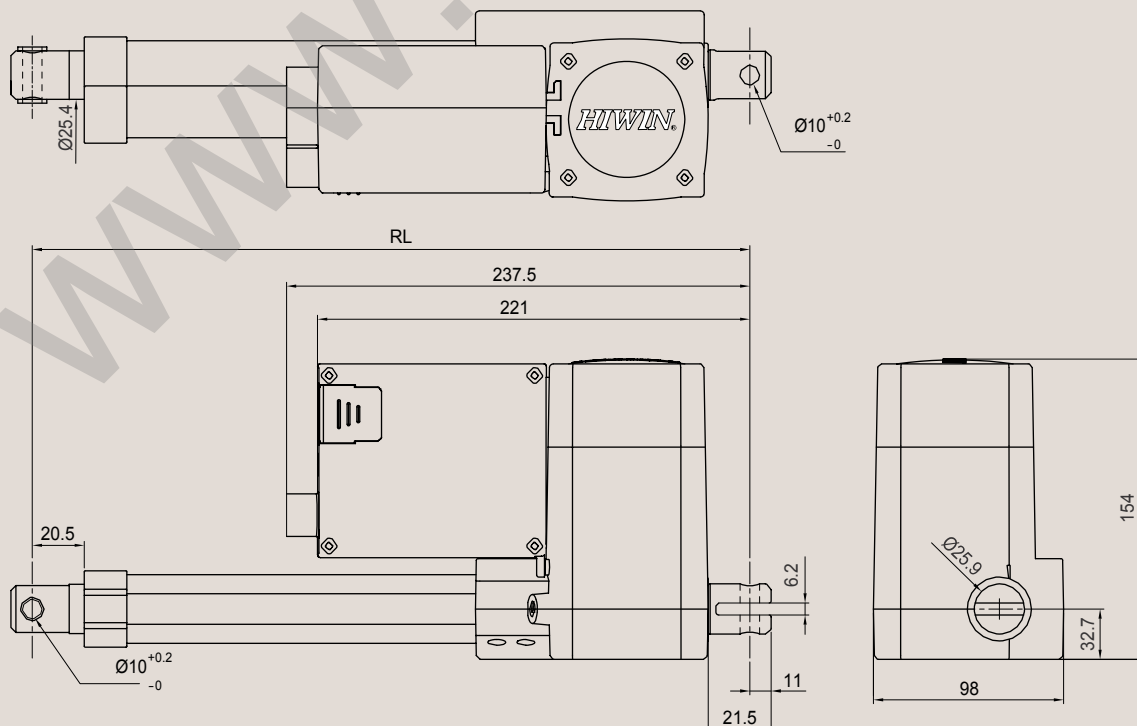
## HIWIN Двухосевой контролер

LAK2D



Входящее напряжение переменное	100/110/220/230 В (50/60 Гц)
Выходная мощность	108 В*А(24В)макс.
Рабочий цикл	10%
Рабочая температура	+5°C ~40°C
Защита*	IP 54

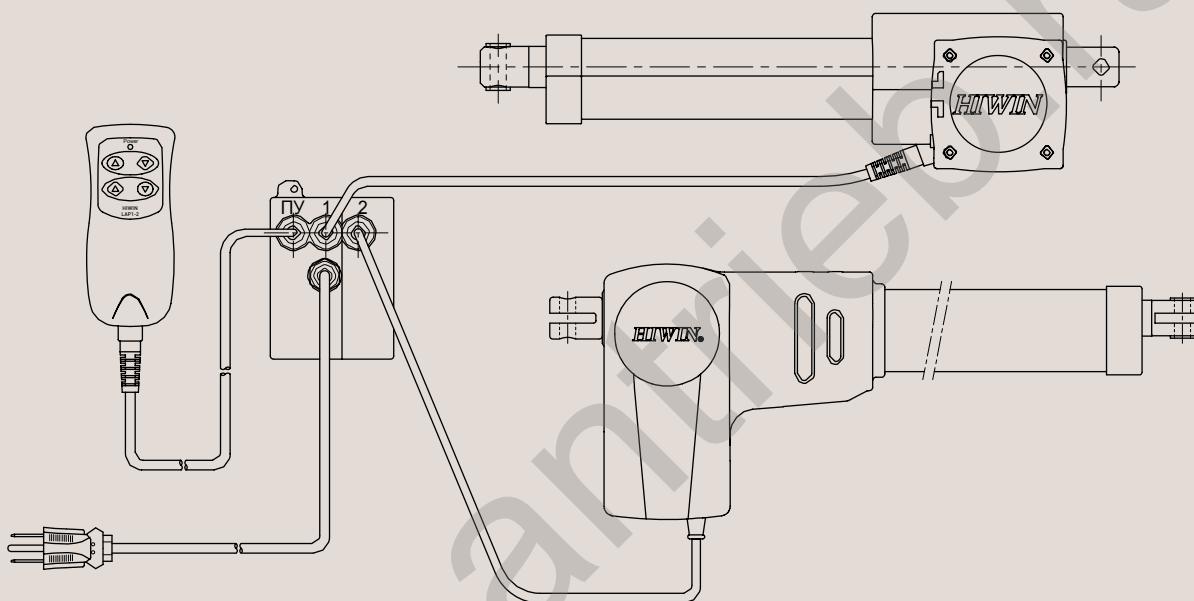
\* Опции: IP66



• **Технические характеристики LAK2D**

- Управление 1-м или 2-мя актуаторами
- Стандартная длина кабеля: 4 М
- Защита от перегрузок по току
- Во время отключения сети питания, пожалуйста вставьте 2 алкалиновых батареи по 9 В чтобы задвинуть штоки актуаторов. (Класс защиты - IP54 в случае заказа LAK2D с батареями как опций)
- Может быть установлен прямо на актуатор LAM3

• **Предназначен для серий LAM3 и LAN1:**



• **Наименование номенклатуры (LAK2D)**

LAK2D - 1 - D 0 - 110 - G E

Специальные модели по требованию заказчика	Если специальных требований нет, то буква E не ставится (место остаётся пустым)
Цвет	B: Черный G: Серый
Входящее напряжение	100: переменное 100В; 110: переменное 110В 220: переменное 220В ; 230: переменное 230В
Актуатор № 2	O : NO C : LAN1-1/-2 D : LAM3-3/-4 E : LAM3-2 F : LAN1-1/-2/-3(24Q) ; LAM3-1
Актуатор № 1	C : LAN1-1/-2 D : LAM3-3/-4 E : LAM3-2 F : LAN1-1/-2/-3(24Q) ;LAM3-1
Батарея	0: No 1: Алкалиновая батарея 9 В

\* Проверьте установки силы тока в прилагаемой таблице на странице 39 каталога.