

Tipo Type Modèle	d _{H7} mm	D _{h6} mm	D ₁ mm	D ₂ mm	D ₃ mm	D ₄ mm	L mm	L ₁ mm	L ₂ mm	L ₃ mm	L ₄ mm	L ₅ mm	L ₆ mm	L ₇ mm	n _{MAX} (min ⁻¹) 1 Anello interno Inner race Bague interne	n _{MAX} (min ⁻¹) 2 Anello esterno Outer race Bague externe	T _N Nm
GL 12 TR 28-38	12	62	65	48	28		101				31	35	35	42	4000	5600	55
GL 15 TR 28-38	15	68	65	48	28		118				40	35	43	52	3700	5300	125
GL 20 TR 38-45	20	75	80	66	38		138,5				45,5	45	48	57	2700	4600	181
GL 25 TR 42-55	25	90	95	75	42		150,5				47,5	50	53	60	2200	3600	288
GL 30 TR 48-60	30	100	105	85	48		166,5				55,5	56	55	68	1800	3300	500
GL 35 TR 55-70	35	110	120	98	55		190,5				59,5	65	66	74	1500	3000	735
GL 40 TR 65-75	40	125	135	115	65		217,5				69,5	75	73	86	1200	2600	1040
GL 45 TR 65-75	45	130	135	115	65		217,5				69,5	75	73	86	1000	2400	1125
GL 50 TR 75-90	50	150	160	135	75		247				79	85	83	94	850	2200	2125
GL 55 TR 75-90	55	160	160	135	75		253				85	85	83	104	750	2000	2625
GL 60 TR 75-90	60	170	160	135	75	214	286	152	22	16	96	85		114	650	1900	3500
GL 70 TR 90-100	70	190	200	160	90	234	328	174	22	17,5	114,5	100		134	550	1700	5750
GL 80 TR 90-100	80	210	200	160	90	254	336	172	22	20	122	100		144	500	1600	8500

Note

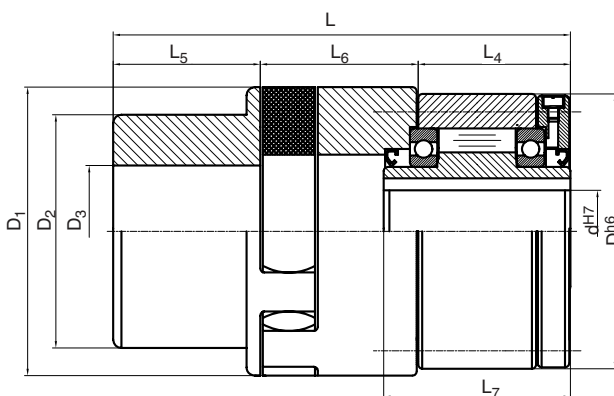
$T_{MAX} = 2 \times T_N$
 Cava DIN 6885 foglio 1
 Quando si ordina la ruota libera
 assemblata indicare il senso di rotazione
 necessario secondo la vista indicata dalla
 freccia "F".
 R = l'anello esterno slitta in senso orario
 L = l'anello esterno slitta in senso
 antiorario

Notes

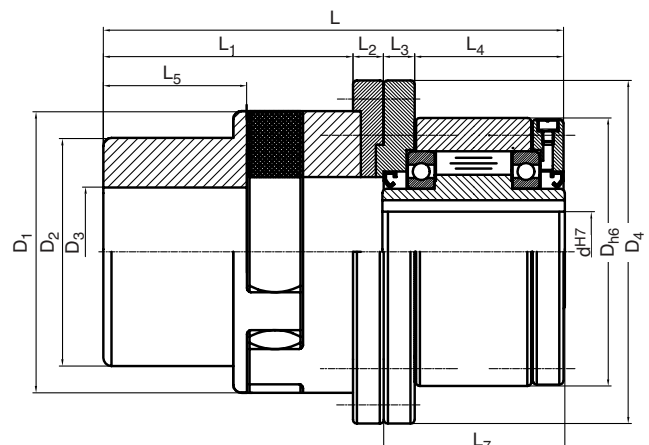
$T_{MAX} = 2 \times T_N$
 Keyway DIN 6885 page 1
 When an assembled freewheel is ordered,
 the required direction of rotation must be
 specified in relation to the direction of
 arrow "F" shown in the drawing below.
 R = outer race rotates clockwise
 L = outer race rotates anticlockwise

Remarques

$T_{MAX} = 2 \times T_N$
 Rainure DIN 6885 page 1
 Lors de la commande de la roue libre
 assemblée, indiquer le sens de rotation
 nécessaire en se rapportant au schéma
 indiquée par la flèche "F":
 R = La bague externe coulisse dans le
 sens des aiguilles d'une montre.
 L = La bague interne coulisse dans le
 sens inverse des aiguilles d'une montre.



GL 12 - 55



GL 60 - 80