

Tipo Type Modèle	d ^{H7} mm	D ⁿ⁶ mm	L mm	s mm	D ₁ mm	D ₂ mm	b mm	t mm	Peso Weight Masse Kg	n _{MAX} (min ⁻¹) 1) Anello interno Inner race Bague interne	n _{MAX} (min ⁻¹) 2) Anello esterno Outer race Bague externe	T _N Nm	Coppia resist. in folle Resistance torque Couple résiduel Nm
GF 8	8	37	20	1	20	30	6	3	0,1	1000	1000	20	0,09
GF 9	9	37	20	1	20	30	6	3	0,1	1000	1000	20	0,09
GF 12	12	37	20	1	20	30	6	3	0,1	1000	1000	20	0,11
GF 15	15	47	30	1	26	37	7	3,5	0,3	900	900	78	0,15
GF 20	20	62	36	1	37	52	8	3,5	0,6	700	700	188	0,18
GF 25	25	80	40	-	40	68	9	4	1,2	2100	3600	250	0,36
GF 30	30	90	48	-	45	75	12	5	1,8	1700	3200	500	0,40
GF 35	35	100	53	-	50	80	13	6	2,4	1500	3000	680	0,60
GF 40	40	110	63	-	55	90	15	7	3,3	1200	2600	1115	0,84
GF 45	45	120	63	-	60	95	16	7	4	1000	2400	1500	0,94
GF 50	50	130	80	-	70	110	17	8,5	5,7	800	2100	2375	1,28
GF 55	55	140	80	-	75	115	18	9	6,5	750	2000	2500	1,50
GF 60	60	150	95	-	80	125	18	9	8,9	650	1900	4250	1,60
GF 70	70	170	110	-	95	140	20	9	13,5	550	1800	5875	3,60
GF 80	80	190	125	-	110	160	20	9	19	500	1600	10000	3,60
GF 90	90	215	140	-	120	180	24	11,5	27,2	450	1400	17350	6,80
GF 100	100	260	150	-	140	210	28	14,5	44,5	350	1300	19750	8,80
GF 130	130	300	180	-	160	240	32	17,5	68	250	1000	35000	12,50

Note

$T_{MAX} = 2 \times T_N$

DIN 6885 foglio 1

- 1) Anello interno più veloce dall'anello esterno
- 2) Anello esterno più veloce dell'anello interno

Notes

$T_{MAX} = 2 \times T_N$

Keyway DIN 6885 page 1

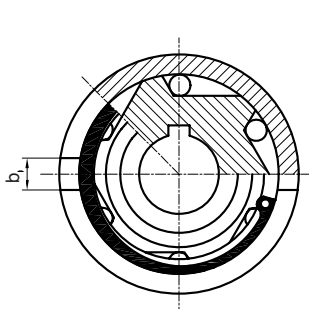
- 1) Inner race is faster than outer race
- 2) Outer race is faster than inner race

Remarques

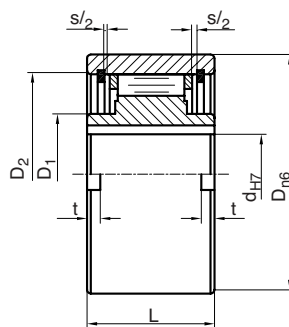
$T_{MAX} = 2 \times T_N$

Rainure DIN 6885 page 1

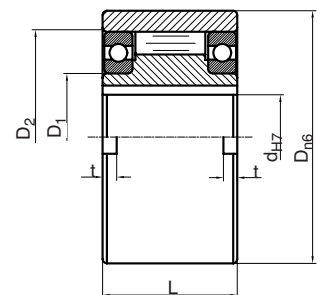
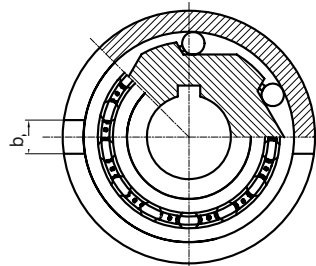
- 1) Bague interne plus rapide que la bague externe
- 2) Bague externe plus rapide que la bague interne



GF 8-20



GF 25-130



Esempio di montaggio
Mounting example
Exemple de montage

