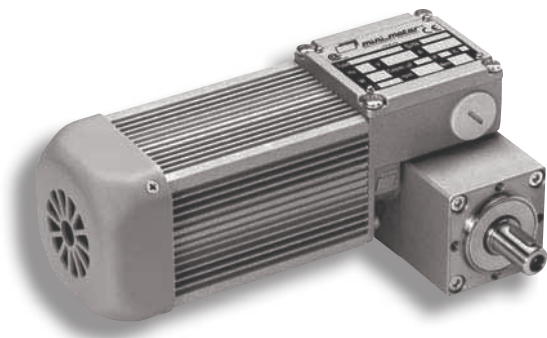


BCE 2000



IT MOTORIDUTTORE A VITE SENZA FINE CON RIDUTTORE EPICICLOIDALE

MOTORE: asincrono monofase o trifase a 2 poli, in forma chiusa con ventilazione esterna. Protettore termico di sicurezza nel tipo monofase. Avvolgimento classe F. Protezione IP65 secondo norme CEI EN 60529.
RIDUTTORE: con carcassa in alluminio pressofuso nel primo stadio di riduzione a vite senza fine, ed in acciaio nel secondo stadio di riduzione epicicloidale a tre satelliti interni, rapporto $i=5$. Interasse mm. 20. Corona in bronzo con durezza 110 HB. La vite è in acciaio temprato con filetto rettificato. Gli anelli di tenuta sono in polimero fluorurato (FPM). Lubrificazione con olio sintetico (EP). I rapporti di riduzione disponibili sono 6: 50-75-125-225-300-400. Coppia massima nominale 14,4 Nm. Esecuzione B3/B14.

EN WORM SCREW GEAR MOTOR WITH PLANETARY REDUCTION

MOTOR: asynchronous single and three-phase with 2 poles, totally enclosed with external ventilation. Safety thermal cutout on single phase model. Class F winding. IP65 according to CEI EN 60529.

GEAR UNIT: with die-cast aluminium case in first reduction stage, with worm screw and in steel in second planetary reduction stage with three internal planetary gears, ratio $i=5$. Centre distance 20 mm. Bronze ring with hardness 110 HB. Hardened steel screw with ground thread. Fluoridated polymer (FPM) grommets. Lubrication with synthetic oil (EP). 6 reduction gear ratios are available: 50/75/125/225/300/400. Maximum rated torque is 14.4 Nm. Manufacture B3/14.

DE SCHNECKENGETRIEBEMOTOR MIT PLANETENGETRIEBE

MOTOR: Einphasen- oder Drehstrom-Asynchronmotor, zweipolig, in geschlossener Ausführung mit externer Belüftung. Thermoschutzschalter bei der einphasigen Ausführung. Isolationsklasse F. Schutzgrad IP65 gemäß CEI EN - Norm 60529.

UNTERSETZUNGSGETRIEBE: mit Gehäuse aus Alu-Druckguss in der ersten Unteretzungsstufe mit Schnecke, und aus Stahl in der zweiten Unteretzungsstufe mit drei internen Planetenrädern, Unteretzungsverhältnis $i = 5$. Achsenabstand 20 mm. Zahnkranz aus Bronze mit Härte 110 HB. Schraube aus gehärtetem Stahl, mit geschliffenem Gewinde. Dichtungsringe aus Fluorpolymer (FPM). Schmierung mit Synthetiköl (EP). Es gibt 6 Unteretzungsverhältnisse: 50/75/125/225/300/400. Max. Nenndrehmoment 14,4 Nm. Ausführung B3/B14.

RUS ЧЕРВЯЧНЫЙ МОТОР-РЕДУКТОР С ПЛАНЕТАРНОЙ ПЕРЕДАЧЕЙ

Двигатель: асинхронный одно- или трехфазный с 2мя полюсами, закрытый, с внешней вентиляцией. Однофазный двигатель имеет защитный предохранитель от перегрева. Класс защиты IP 65 соответствует европейским нормам CEI EN 60529.

Редуктор: ступень червячной передачи состоит из алюминиевого корпуса, литого под давлением. Межосевое расстояние - 20 мм. Бронзовый венец червячного колеса имеет твердость 110 HB. Червяк со шлифованной резьбой выполнен из закаленной стали. Уплотняющие втулки сделаны из фторированной резины (фторкаучук FPM). Вторая планетарная ступень имеет стальной корпус, включает в себя три планетарных шестерни, передаточное отношение $i=5$. Смазка - синтетическое масло с EP-присадками. Доступны 6 передаточных чисел (i): 50/75/125/225/300/400 Максимальный номинальный момент - 14,4 Нм. Исполнения - B3/B14

IT N.B. Per una corretta scelta del motoriduttore si consiglia di attenersi alle tabelle riportate a pagina 139-140.

EN N.B. For the correct choice of the gearmotor, please refer to the tables on page 139-140.

DE ANMERKUNG. Für die richtige Wahl des Getriebemotors wird empfohlen, die Tabellen auf Seite 139-140 zu beachten.

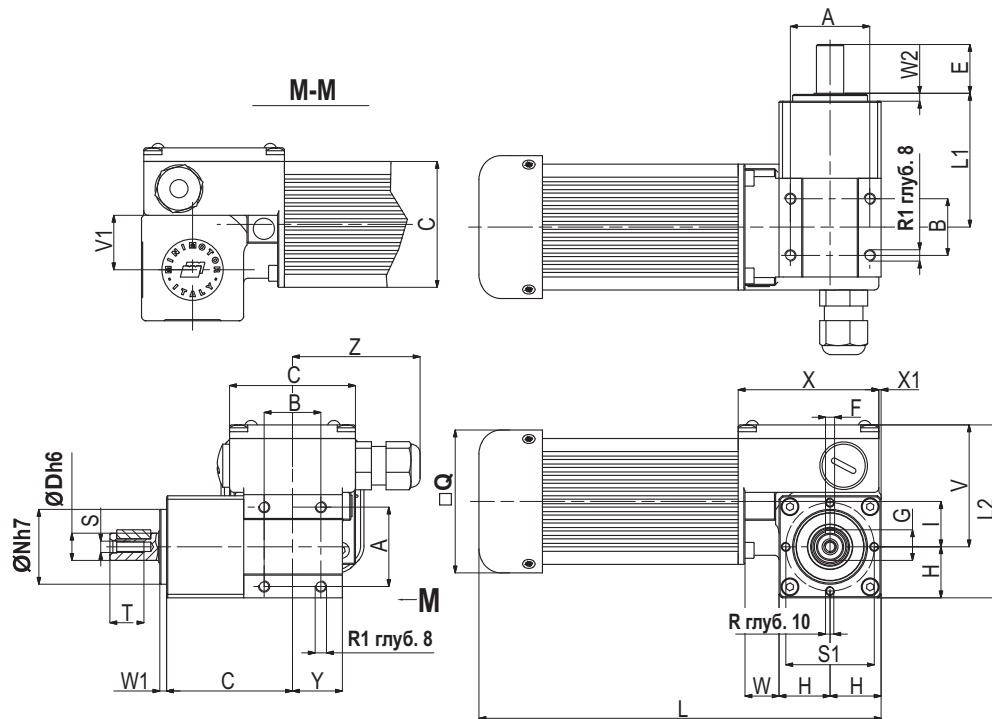
RUS Для правильного выбора мотор-редуктора, обратитесь, пожалуйста, к таблицам на страницах 139-140.





BCE 2000

Тип	Передаточное число	Выходная мощность	Частота вращения на входе редуктора, без нагрузки	Частота вращения на выходе редуктора, без нагрузки	Номинальный момент	Напряжение	Ток	Ёмкость конденсатора	Масса
	i	Вт	Об/мин	Об/мин	Нм	~В - 50 Гц	А	мкФ	кг
BCE2000 M	50	18	2800	56	2,8	230	0,27	2	1,960
BCE2000 T	50	20	2800	56	3	230Δ 400Υ	0,26Δ 0,15Υ	-	1,970
BCE2000 M	75	18	2800	37,3	3,9	230	0,27	2	1,960
BCE2000 T	75	20	2800	37,3	4,4	230Δ 400Υ	0,26Δ 0,15Υ	-	1,970
BCE2000 M	125	18	2800	22,4	6,1	230	0,27	2	1,960
BCE2000 T	125	20	2800	22,4	6,7	230Δ 400Υ	0,26Δ 0,15Υ	-	1,970
BCE2000 M	225	18	2800	12,4	9,5	230	0,27	2	1,960
BCE2000 T	225	20	2800	12,4	10,5	230Δ 400Υ	0,26Δ 0,15Υ	-	1,970
BCE2000 M	300	18	2800	9	11,7	230	0,27	2	1,960
BCE2000 T	300	20	2800	9	13	230Δ 400Υ	0,26Δ 0,15Υ	-	1,970
BCE2000 M	400	18	2800	7	13,1	230	0,27	2	1,960
BCE2000 T	400	20	2800	7	14,4	230Δ 400Υ	0,26Δ 0,15Υ	-	1,970



Тип	A	B	C	D	E	F	G	H	I	L	L1	L2	N	Q	R	R1	S	S1	T	V	V1	X	X1	Y	W	W1	W2	Z
BCE2000	35	25	55,5	12	21,5	4	13,5	22,5	20	176	59,5	77,5	33	63	M4	M5	M5	39	15	55	24	62	1	22	15,5	3	4	56

